



CHARWOOD
ISLAND

Instructions d'utilisation
et d'installation
pour les
Island^I, Island^{II}, Island^{III}



CHARWOOD FRANCE 8, Rue De L'Isère, 31880 La Salvetat, France
Tél/télécopie. 05 61 91 63 01 www.charnwood.com E: ventes@charnwood.com

CHARNWOOD ISLAND

Instructions D'utilisation

Avant d'allumer le poêle, vérifier auprès de l'installateur que les travaux et contrôles décrits dans les Instructions d'Installation ont été effectués correctement et que la cheminée a été ramonée, qu'elle est en bon état et parfaitement dégagée. Le poêle ne convient pas pour un système de conduit de fumée commun.

Votre poêle Island a été conçu pour fonctionner avec le minimum d'effort. Si une opération telle le criblage de la grille, l'ouverture ou la fermeture des portes nécessite une force anormale, il faut en rechercher la cause et la corriger pour éviter d'endommager le poêle.

N'oubliez pas que le poêle peut être chaud et qu'il est fabriqué en matériau dur vérifiez votre équilibre avant d'intervenir sur le feu.

Ce poêle peut fonctionner de façon intermittente.

COMBUSTIBLE

Ce poêle est destiné essentiellement à brûler du bois. Cet appareil ne doit brûler que du bois bien sec, car le bois vert ou humide crée des dépôts de goudron importants dans le poêle, sur la vitre et dans la cheminée. Pour la même raison, les bois durs (frêne, hêtre et chêne) sont préférables aux bois tendres (par exemple sapin ou épicéa). L'utilisation de bois verts humides réduit aussi considérablement le rendement. Le bois doit être coupé et fendu puis séché à un endroit sec bien ventilé pendant au mois un an mais de préférence deux ans avant utilisation.

LE COKE DE PETROLE NE CONVIENT PAS A CET APPAREIL. SON UTILISATION ANNULE LA GARANTIE.

Prenez contact avec Charnwood pour des conseils sur d'autres combustibles.

FONCTIONNEMENT DE LA PORTE

La poignée de la porte a été conçue spécialement pour pouvoir être actionnée en conditions normales à mains nues. Néanmoins, si vous devez ouvrir les portes alors que le feu est au maximum, il peut être nécessaire d'utiliser un chiffon ou un gant.

Prendre garde à ne pas toucher les portes car elles sont très chaudes tant que le feu est allumé. Tourner la poignée en sens des aiguilles d'une montre pour ouvrir la porte et dans le sens contraire pour fermer.

GRILLE MULTICOMBUSTIBLE

Votre poêle Charnwood Island est équipé d'une grille multicomcombustible qui permet de brûler du bois et d'évacuer les cendres. La grille a deux positions :

- 1) En position ouverte les barres de la grille sont verticales et l'espace entre ces barres permet à l'air de combustion primaire de traverser la grille pour arriver sur le lit de combustion.
- 2) En position fermée les barres de la grille sont horizontales, ce qui permet à l'air de combustion de contourner les côtés de la grille pour

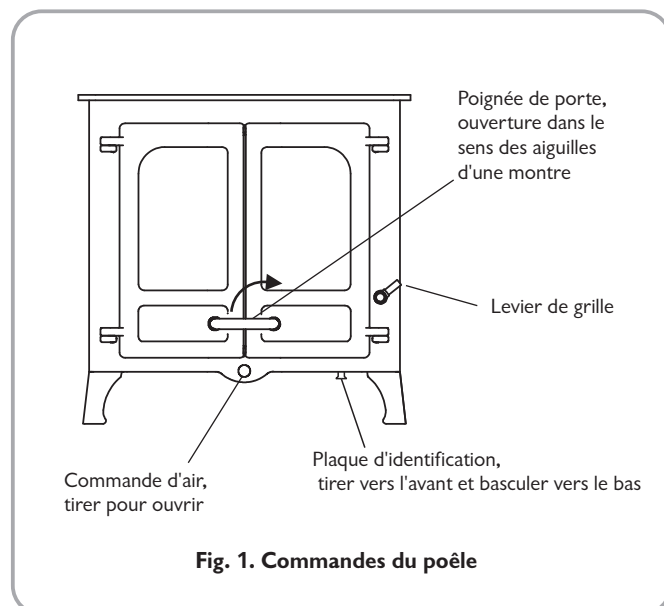


Fig. 1. Commandes du poêle

arriver au-dessus. En position fermée, les cendres peuvent s'accumuler sur la grille, ce qui est nécessaire pour une combustion efficace du bois.

Le mouvement de la grille d'une position à l'autre s'effectue par l'outil fourni comme indiqué sur la Fig. 2. La grille peut être ouverte en déplaçant l'outil vers le haut pour faire passer la poignée en position 1 heure. La grille se referme en descendant l'outil pour placer la poignée en position 5 heures. En agitant plusieurs fois l'outil entre les positions 1 heure et 3 heures, vous pouvez évacuer les cendres de l'appareil. Pour la combustion du bois, il faut laisser les cendres s'accumuler, et ne les éliminer qu'une ou deux fois par semaine.

ALLUMAGE

Allumer le poêle à l'aide de petit bois sec et de papier ou d'allume-feu. Positionner la grille en position fermée ou ouverte selon les besoins. Placer le papier ou les allume-feu puis le petit bois sur la grille en les

recouvrant de quelques petites bûches sèches. Ouvrir à fond l'arrivée d'air (voir figure 1). Allumer le papier ou les allume-feu. Fermer les portes jusqu'à obtenir un bon feu, avant de recharger en combustible. Quand le feu est à température, le système d'autonettoyage par circulation d'air commence à fonctionner, laisser donc chauffer le feu avant de régler l'arrivée d'air à la valeur souhaitée.

Au premier allumage, le poêle peut émettre des fumées et autres odeurs suite à la réaction de la peinture à la silicone du foyer avec la chaleur. C'est normal et ces inconvénients cesseront rapidement, mais vous devez pendant ce temps assurer une bonne aération de la pièce.

Commencer par un petit feu et le laisser brûler lentement pendant deux heures pour éliminer toute l'humidité résiduelle des briques.

Au rallumage du poêle, secouer légèrement la cribleuse et vider le cendrier.

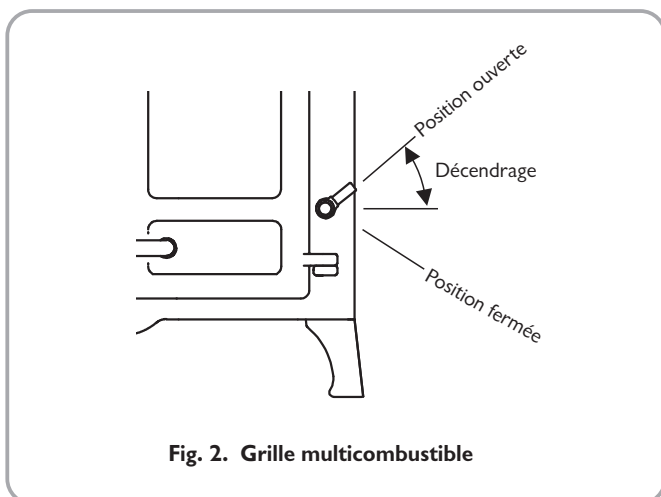


Fig. 2. Grille multicombustible

CONTROLE DU FEU

Le feu se contrôle par un bouton de commande QuattroFlow™ unique présenté sur la figure 1. Tirer le bouton pour augmenter la puissance du feu, le repousser pour le réduire.

Ce système de commande* d'air exclusif QuattroFlow™ assure un équilibre entre l'air de combustion primaire, secondaire, tertiaire et de dérivation pour obtenir des conditions de combustion optimales sans avoir à jouer sur des commandes multiples.

CRIBLAGE

Pour faire brûler du bois, il faut laisser la cendre s'accumuler et ne l'éliminer que quand elle commence à recouvrir la grille d'arrivée d'air arrière. Le criblage doit s'effectuer portes fermées (voir figure 2). Placer l'outil sur le levier de la cribleuse et le tourner plusieurs fois entre les positions 1 heure et 3 heures. Un criblage excessif peut conduire à évacuer du combustible imbrûlé dans le cendrier, il faut donc l'éviter. Après criblage, ramener la grille en position ouverte ou

fermée voulue (l'outil doit être en position 1 heure pour une grille ouverte ou en position 5 heures pour une grille fermée).

RECHARGEMENT

Conservé le foyer chargé correctement, mais éviter tout remplissage excessif qui pourrait conduire à un débordement au-dessus du pare-bûches du foyer. Les bûches doivent être réparties régulièrement, et remplir l'âtre pour donner les flammes les plus agréables.

Prendre garde en particulier en faisant brûler du bois à éviter les projections de combustible au-dessus du pare-bûches sous peine d'endommager la vitre à la fermeture des portes, ou de noircissement de cette vitre. La hauteur de remplissage maximal est celle qui évite la chute des bûches du feu à l'ouverture de la porte. Ne pas utiliser de combustible liquide avec cet appareil.

EVACUATION DES CENDRES

Le cendrier doit être vidé régulièrement avant d'être plein. Ne jamais laisser les cendres s'accumuler dans le cendrier au point d'entrer en contact avec la face inférieure de la grille, sous peine d'endommager gravement les barres de la grille. Le cendrier se manipule à l'aide de l'outil fourni. Prendre garde à vérifier que les cendres sont froides avant de les vider dans des bacs ou sacs plastiques.

Pour faciliter l'enlèvement des cendres, Charnwood a prévu un porteur de cendre spécial. Vous pouvez l'acheter auprès de votre détaillant ou prendre contact avec nous en cas de difficulté.

PRECAUTIONS PARTICULIERES AVEC LE BOIS

La grille doit être conservée en position fermée et ne doit pas être secouée avant que la cendre atteigne une profondeur telle qu'elle commence à gêner le passage de l'air vers le foyer sur les côtés ou à l'arrière de la grille. A ce point, ne pas éliminer toute la cendre par criblage, mais conserver une couche d'environ deux à trois centimètres qui permettra de brûler le bois plus efficacement. A l'allumage du feu, quelques petites bûches sèches et une bonne quantité de petit bois permettront de faire monter en température le feu rapidement.

ENTRETIEN

Nettoyage

La finition du poêle utilise une peinture à haute température qui résiste aux températures d'utilisation normales. Elle peut être nettoyée avec un chiffon humide non pelucheux quand le poêle est froid. Pour repeindre l'appareil, utiliser des peintures spéciales pour hautes températures disponibles chez votre détaillant ou chez Charnwood.

Nettoyage de la vitre

La vitre des portes est une vitre vitrocéramique spéciale qui peut résister aux hautes températures. Avant de les nettoyer, ouvrir les portes et les laisser refroidir. Nettoyer la vitre à l'aide d'un chiffon humide avant de l'essuyer avec un chiffon sec. Les taches rebelles sur la vitre peuvent être éliminées à l'aide d'un nettoyeur spécial pour vitre de poêle ou table de cuisson en céramique. Certains dépôts sur la vitre peuvent être simplement brûlés en faisant fonctionner le feu au maximum quelques minutes. Ne pas utiliser de tampon ni de nettoyeur abrasif qui pourraient rayer la surface, affaiblir la vitre et causer une défaillance prématurée. Les nettoyeurs en aérosol ne doivent pas être utilisés près de l'appareil tant qu'il y a un feu.

Quand l'appareil n'est pas utilisé

Si vous devez ne plus faire de feu pendant quelque temps (par exemple en été), pour éviter la condensation et donc la corrosion, laisser le contrôle d'air ouvert à fond et les portes du foyer entrouvertes. Il est aussi recommandé de ramoner la cheminée et de nettoyer le foyer. La pulvérisation à l'huile légère, par exemple WD40, de l'intérieur des portes et du foyer permet aussi de contribuer à la bonne conservation des pièces internes.

Après de longues périodes d'inutilisation, nettoyer la cheminée et les passages de fumée de l'appareil avant de l'allumer.

Joint de porte

Pour que le feu fonctionne correctement, il est important que les joints de porte soient en bon état. Vérifier qu'ils ne sont pas usés ni effilochés, les remplacer si nécessaire.

Entretien

Il est recommandé d'effectuer un entretien annuel de l'appareil pour le conserver au mieux de sa forme. Après nettoyage soigneux du foyer, vérifier que toutes les pièces internes sont en bon état, remplacer les pièces qui présenteraient des signes d'usure. Vérifier que les joints des portes sont en bon état et que les portes ferment correctement. Un guide d'entretien est disponible sur demande. Les réparations ou modifications ne doivent être entreprises que par le constructeur ou ses agents agréés. N'utilisez que des pièces de rechange d'origine Charnwood.

NETTOYAGE DU DÉFLECTEUR ET DES PASSAGES DE FUMÉE

Il est important de toujours conserver le déflecteur ainsi que les passages de fumée du poêle propres. Ils doivent être vérifiés à peu près une fois par mois, en recherchant dans le foyer les traces de suie ou de cendres volantes sur le déflecteur ainsi que sur les côtés du foyer. Si des dépôts de suie ou de cendres volantes semblent

s'accumuler, laisser éteindre le feu pour nettoyer les passages de fumée ainsi que le déflecteur.

Avant de tenter de nettoyer le déflecteur ou les conduits de fumée, vérifier que l'appareil est froid. Porter des gants adaptés pour éviter les irritations dues au dépôt de suie. Pour déposer le déflecteur, soulever le bord avant, tirer la plaque vers l'avant pour aligner les encoches avec les ergots supports, puis basculer la plaque vers le bas sur ses supports arrière (voir Fig. 3).

RAMONAGE DE LA CHEMINÉE

La cheminée doit être ramonée au moins une fois par an. En cas de sortie par le haut du poêle, il est généralement possible d'effectuer le ramonage à travers l'appareil.

Commencer par déposer le pare-bûches, les grilles d'arrivée d'air latérales ainsi que le déflecteur. Ramoner ensuite la cheminée en vérifiant que la suie est bien éliminée de toutes les surfaces horizontales après l'opération.

Dans les cas où il n'est pas possible d'effectuer le ramonage à travers l'appareil, l'installateur a prévu un autre moyen, par exemple une trappe d'accès.

Après ramonage de la cheminée, les conduits de fumée de l'appareil ainsi que le tuyau de liaison du poêle à la cheminée doivent être nettoyés à l'aide d'une brosse adaptée.

Après élimination de toute la suie du poêle, reposer le déflecteur (voir figure 3), les grilles d'arrivée d'air latérales et le pare-bûches.

Il existe différents types de brosse de ramonage pour les différentes formes de conduits de fumée. Pour les conduits standard en brique, nous recommandons d'utiliser une brosse de ramonage à manche central avec une roulette guide. Pour les cheminées isolées préfabriquées, consulter les instructions du fabricant pour le ramonage.

DEPANNAGE

Le feu ne brûle pas.

Vérifier que :

- l'entrée d'air à l'arrière du poêle n'est pas obstruée,
- les cheminées et conduits de fumée sont dégagés,
- le combustible utilisé est adapté,
- la pièce fournit une alimentation en air suffisante,
- il n'y a pas de ventilateur d'extraction dans la même pièce que le poêle,
- il y a un tirage suffisant à la cheminée (quand la cheminée est chaude elle doit donner une valeur d'au moins 25 Pa).

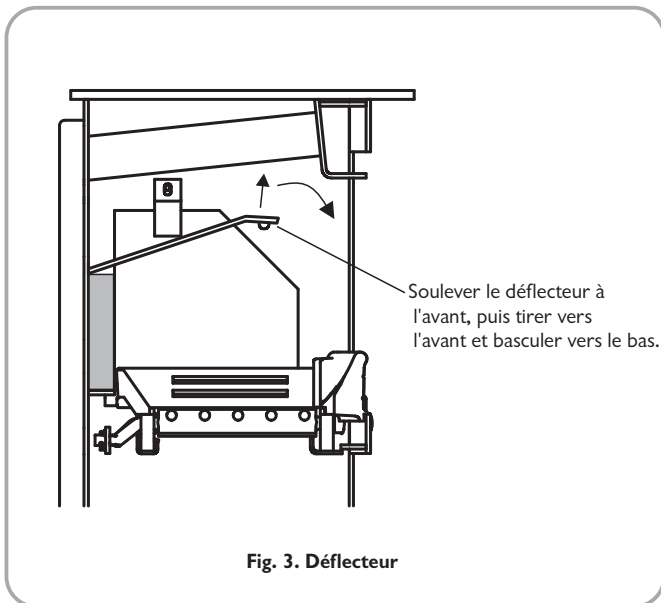


Fig. 3. Déflecteur

La vitre noircit

La conservation de la propreté de la vitre nécessite quelques essais suite aux différences dans le tirage des cheminées. Respecter les points suivants, peu d'entretien doit alors être nécessaire pour conserver la vitre propre dans la plupart des cas :

- a) Le système de balayage de l'air se fonde sur une arrivée d'air chaud qui conserve la vitre propre, donc à l'allumage du poêle, attendre que le feu ait bien pris avant de fermer la commande d'air. Faire de même en rechargeant le poêle.
- b) Pour le rechargement, placer le combustible aussi loin du pare-bûches que possible, ne pas tenter de remplir excessivement le foyer.
- c) Le bois ou les bûches humides dépassant du pare-bûches entraînent un noircissement de la vitre.
- d) Pour s'adapter à chaque installation, une glissière de réglage d'air de dérivation est située sur le devant du boîtier Quattroflow. Il permet l'entrée d'une petite quantité d'air dans le poêle même quand la commande d'air est fermée. Ce réglage peut contribuer à un bon nettoyage de la vitre lorsque le feu s'éteuffe.

Il est toujours plus difficile de conserver la vitre propre quand le poêle est utilisé au ralenti trop longtemps.

Vérifier que tous les raccords des conduits de fumée et l'obturateur de sortie sont parfaitement étanches. Il est aussi important d'avoir un tirage suffisant à la cheminée (quand la cheminée est chaude, elle doit donner une valeur d'au moins 25 Pa), sans courant descendant.

Occasionnellement un certain noircissement de la vitre peut apparaître sous le niveau du pare bûches. Celui-ci ne gêne pas la vue du feu et n'a pas d'influence sur les performances.

Emission de fumée.

Avvertissement : Cet appareil ne doit pas émettre de fumée quand il est installé et utilisé correctement. Des fumées peuvent

apparaître occasionnellement lors de l'évacuation des cendres ou du rechargement. Une émission de fumée permanente peut se révéler dangereuse et ne doit pas être tolérée. Si les émissions de fumée persistent, prendre immédiatement les mesures suivantes :

- a) **Ouvrir les portes et fenêtres pour ventiler la pièce.**
- b) **Laisser le feu s'éteindre et évacuer le combustible de l'appareil en respectant les mesures de sécurité.**
- c) **Vérifier l'absence d'obstruction dans les conduits de fumée ou la cheminée, les nettoyer si nécessaire.**
- d) **Ne pas tenter de rallumer le feu avant d'avoir identifié la cause des fumées, si nécessaire demander conseil à un spécialiste.**

La cause la plus courante de l'émission de fumée est une obstruction des conduits de fumée ou de la cheminée. Pour votre sécurité, conserver toujours ces éléments propres.

Combustion incontrôlable

Vérifier que :

- a) Les portes sont parfaitement fermées.
- b) La commande d'air est enfoncée.
- c) Le combustible utilisé est adéquat.
- D) Les joints des portes et joints céramiques du Quattroflow sont en bon état.

Feu de cheminée.

Si la cheminée est ramonée régulièrement et soigneusement, les feux de cheminée ne doivent pas se produire. Mais si un feu de cheminée survient, repousser à fond le contrôle d'air et fermer soigneusement les portes de l'appareil. Cela doit éteindre le feu de cheminée, conserver la commande d'air fermée jusqu'à l'extinction du feu dans le poêle. Nettoyer ensuite la cheminée et les conduits de fumée. Si le feu de cheminée ne s'éteint pas après les mesures ci-dessus, appeler immédiatement les pompiers.

La cheminée doit être examinée attentivement après un feu de cheminée pour y détecter tout dégât possible. Demander conseil à un expert si nécessaire.

Pour des conseils supplémentaires

Votre installateur pourra fournir des réponses à la plupart des questions si vous avez besoin de conseils supplémentaires sur votre poêle Charnwood Island. Votre concessionnaire Charnwood Premier local est expérimenté, il peut vous fournir des conseils utiles. Vous pouvez aussi prendre contact avec le service clientèle de Charnwood qui se fera un plaisir de vous conseiller si nécessaire.

CHARWOOD ISLAND

Instructions d'Installation

PRECAUTIONS D'HYGIENE ET SECURITE

L'installation du poêle doit s'effectuer dans les règles de l'art, conformément aux DTU et prescriptions de la DDASS.

Certains types de ciment réfractaire sont caustiques et ne doivent en aucun cas entrer en contact avec la peau. En cas de contact, laver abondamment à l'eau courante.

Si l'installation est susceptible de déplacer des éléments contenant de l'amiante, utiliser les mesures de protection appropriées.

Aucun ventilateur d'extraction ne doit être installé dans la même pièce que le poêle, car il risquerait d'entraîner l'émission de fumée dans la pièce.

La pièce où l'appareil est installé doit disposer d'une entrée d'air frais suffisante pour fournir l'air de combustion. Cette alimentation en air de combustion doit être assurée par une ventilation permanente.

Ouvertures libres minimales : - Island 1 5,5 cm² ; Island 2 16,5 cm², et Island 3 38,5 cm². Cette précaution est tout particulièrement nécessaire si la pièce est pourvue de doubles vitrages. L'arrivée d'air doit être positionnée de façon à éviter toute obstruction.

Ce poêle ne convient pas pour un système de conduit de fumée commun.

Vous devez dans tous les cas respecter les lois et normes de construction françaises. L'installation doit être effectuée dans les règles de l'art et conformément aux DTU, en respectant les normes nationales et européennes applicables.

CARACTERISTIQUES

	Island I	Island II	Island III
Puissance kW (BTU/hr)	6.0 (20,819)	8.0 (27,300)	12.0 (40,900)
Poids kg (Lb)	130 (287)	140 (309)	170 (375)
Temp des Gas de Fumee °C	247	350	360
Debit Massique des Gaz de fumee G/S	5.0	5.9	8.1
Temp max de la Plaque de sol °C	61.5	78.8	93.7

Les puissances mentionnées ont été obtenues en brûlant du bois sec et en rechargeant à intervalles de 1,5 heure.

CHEMINEE

Pour que l'appareil fonctionne correctement, la hauteur de la cheminée ne peut pas être inférieure à 4 mètres, mesurée à la verticale de la sortie du poêle jusqu'au sommet de la cheminée. Pour les modèles ISLAND I et ISLAND II, la cheminée doit avoir un diamètre intérieur au moins égal à 150 mm ou un conduit carré de 150 x 150 mm. Pour le modèle ISLAND III, la cheminée doit avoir un diamètre intérieur au moins égal à 175 mm ou un conduit carré de 175 x 175 mm. En cas d'utilisation d'une cheminée existante, la ramoner et la contrôler, elle doit être en bon état, sans fissure ni obstruction, et ne doit pas avoir une section trop importante. Si la cheminée est en mauvais état, demander conseil à un expert qui pourra conseiller un doublage. Si un doublage s'avère nécessaire, utiliser un système de doublage convenant au combustible solide.

A défaut de cheminée existante, une cheminée préfabriquée ou un conduit de fumée en acier inoxydable isolé à double paroi conforme aux normes françaises peuvent convenir, avec installation à l'intérieur ou à l'extérieur. Ces conduits de fumée doivent être posés conformément aux instructions du constructeur et aux normes de construction applicables.

Les conduits de fumée simple paroi peuvent convenir pour la liaison du poêle à la cheminée mais ne conviennent pas pour une cheminée complète.

En cas de tirage excessif de la cheminée, poser un stabilisateur mécanique de tirage.

Il est important de disposer d'un tirage suffisant à la cheminée, sans possibilité de refolement. Quand la cheminée est chaude, le tirage ne doit pas être inférieur à 25 Pa. En cas de doute sur l'état de la cheminée, demander conseil à un expert.

PLAQUE DE SOL ET ENVIRONNEMENT DU FOYER

Le poêle arrive vissé et filmé sur sa palette, celle-ci est destinée à être découpée et utilisée comme petit bois.

Le poêle doit reposer sur une plaque de sol incombustible et les matériaux combustibles ne doivent pas être utilisés dans la construction de la cheminée, sauf s'ils sont ignifugés conformément aux règlements de construction locaux. La plaque de sol doit avoir

une épaisseur d'au moins 12 mm. Le positionnement du poêle et la dimension de la plaque sont régis par les normes de constructions applicables aux appareils de classe 1. Ces normes de construction recommandent que la plaque dépasse devant le poêle d'au moins 300 mm et sur les côtés d'au moins 150 mm. En cas de doute sur le positionnement du poêle, demander conseil à un expert, soit au fournisseur, soit à un ingénieur en bâtiment.

Il doit exister une bonne circulation d'air autour de l'appareil pour un transfert de chaleur maximal vers la pièce comme pour éviter toute surchauffe. Un espace d'au moins 150 mm de chaque côté et de 300 mm au-dessus de l'appareil doit permettre une circulation d'air suffisante. Si l'habillage comporte une poutre ou élément de manteau en bois, celle-ci doit se trouver au minimum à 460 mm et de préférence à 600 mm de l'appareil. Dans certains cas il peut être nécessaire d'isoler la poutre ou la pièce du manteau pour la protéger.

Pour un bon fonctionnement du feu, il doit exister un espace derrière l'appareil d'au moins 40 mm, mais cette distance peut être augmentée dans certains cas pour respecter les normes de construction.

BRANCHEMENT AU CONDUIT DE FUMÉE

Il existe plusieurs méthodes pour brancher le poêle au conduit de fumée. Ces méthodes sont illustrées sur les figures 4 à 7.

En cas de raccordement au conduit de fumée par le haut (comme indiqué sur la Fig. 6) ou par un adaptateur vertical arrière (présenté sur la Fig. 7), la cheminée peut être ramonée à travers l'appareil.

Les longueurs horizontales de conduit de fumée doivent être réduites au minimum et ne doivent jamais dépasser le diamètre du conduit. La face d'étanchéité de la buse de sortie de fumée doit être enduite de mastic réfractaire avant fixation au corps du poêle à l'aide des deux vis fournies. L'obturateur de sortie doit être déposé, étanché au mastic réfractaire et reposé, en prenant garde à vérifier que le pli sur la plaque de fixation s'aligne avec les ergots du foyer comme indiqué sur l'étiquette de la plaque de fixation. Vérifier que la plaque de fixation ne gêne pas le bon appui du déflecteur. Tous les branchements de conduit de fumée doivent être parfaitement étanches.

TRAPPE DE RAMONAGE

Il est possible de faire passer une brosse de ramonage de 40 cm de diamètre à travers l'appareil, mais dans la plupart des installations avec sortie arrière, une trappe de ramonage est nécessaire pour permettre le ramonage complet de la cheminée. Celle-ci peut se situer dans la maçonnerie de la cheminée ou dans la plaque d'appui. Les différents types et positions des trappes de ramonage sont

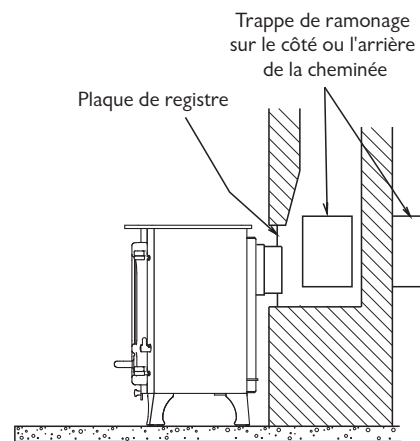


Fig. 4. Plaque de registre verticale avec cheminée maçonnée

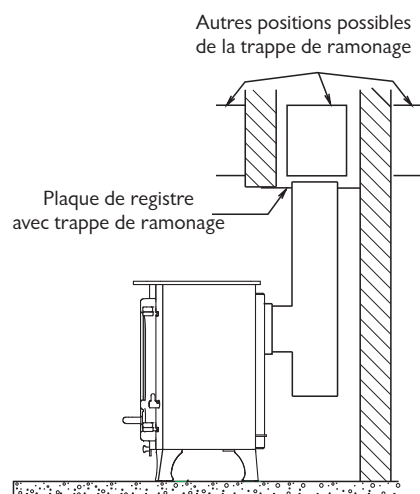


Fig. 5. Plaque de registre horizontale avec branchement de conduit de fumée par l'arrière

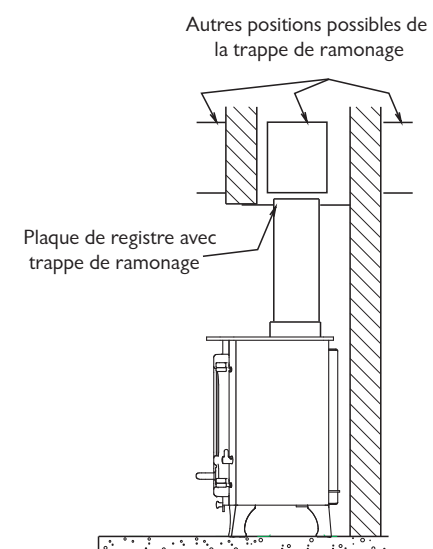
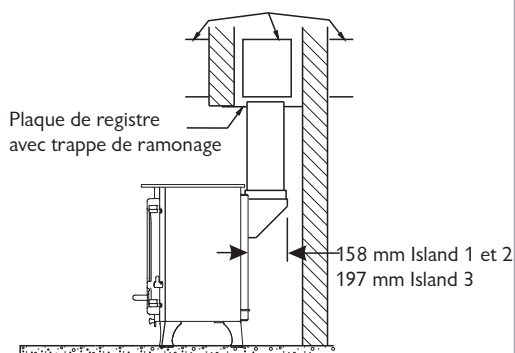


Fig. 6. Plaque de registre horizontale avec branchement de conduit de fumée vers le haut

Autres positions possibles
de la trappe de ramonage



**Fig. 7. Plaque de registre horizontale
avec raccordement de fumées
vertical arrière en option**

présentées sur les figures 4 à 7.

CONTROLE AVANT ALLUMAGE

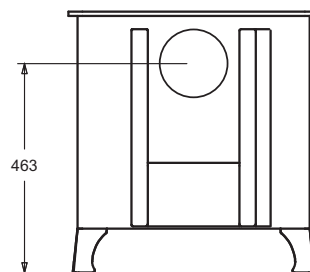
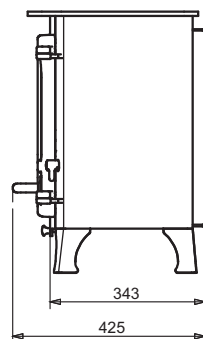
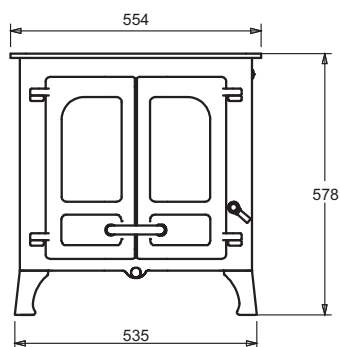
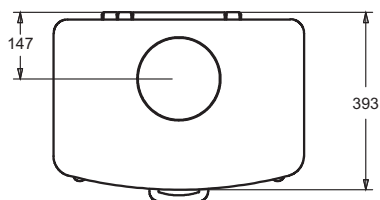
Avant le premier alluma

ge, contrôler les points suivants :

1. Les éléments de grille doivent être tous en place et doivent se déplacer facilement et librement en actionnant le mécanisme de grille.
2. Les plaques latérales et arrière de la grille doivent être en place et correctement engagées.
3. Le déflecteur doit être posé en haut de l'appareil et doit être vérifiée pour s'assurer qu'elle n'a pas été déplacée pendant le transport. La méthode de mise en place et de positionnement du déflecteur est indiquée sur la figure 3.

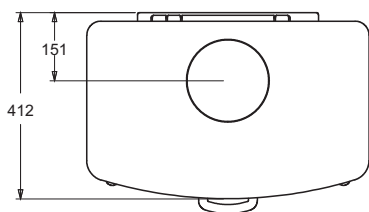
RECEPTION

A l'achèvement de l'installation et après une durée suffisante pour le séchage du ciment et mortier réfractaire, allumer le poêle et vérifier qu'il évacue correctement la fumée et les vapeurs vers la cheminée. Vérifier aussi l'étanchéité générale et tous les joints. A l'achèvement de l'installation et après réception, confier les instructions d'utilisation au client et lui expliquer l'utilisation de l'appareil.



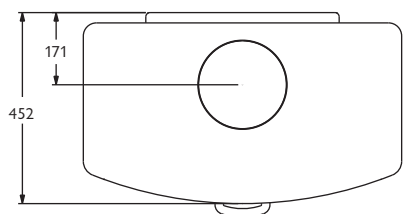
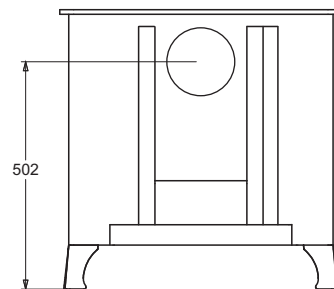
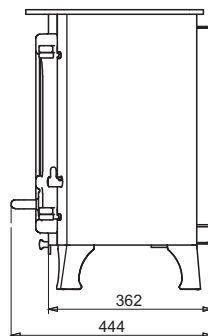
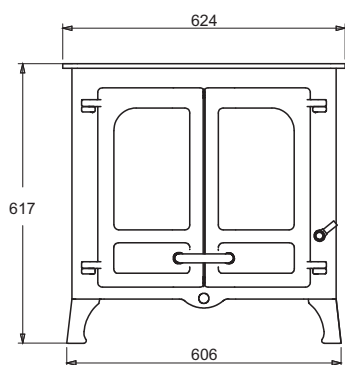
CHARNWOOD ISLAND¹

Sortie pour conduit de fumée de 150 mm



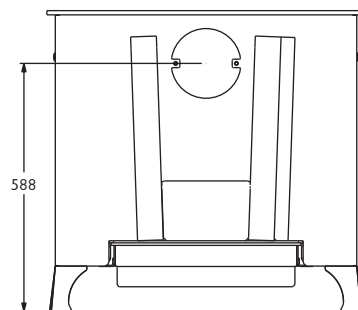
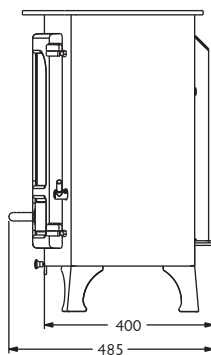
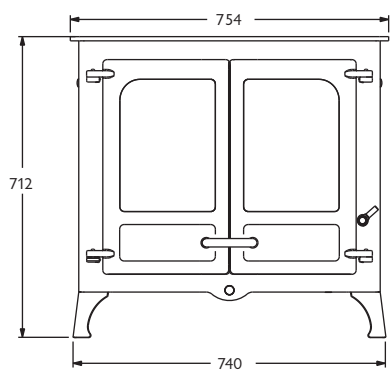
CHARNWOOD
ISLAND^{II}

Sortie pour conduit de fumée de 150 mm



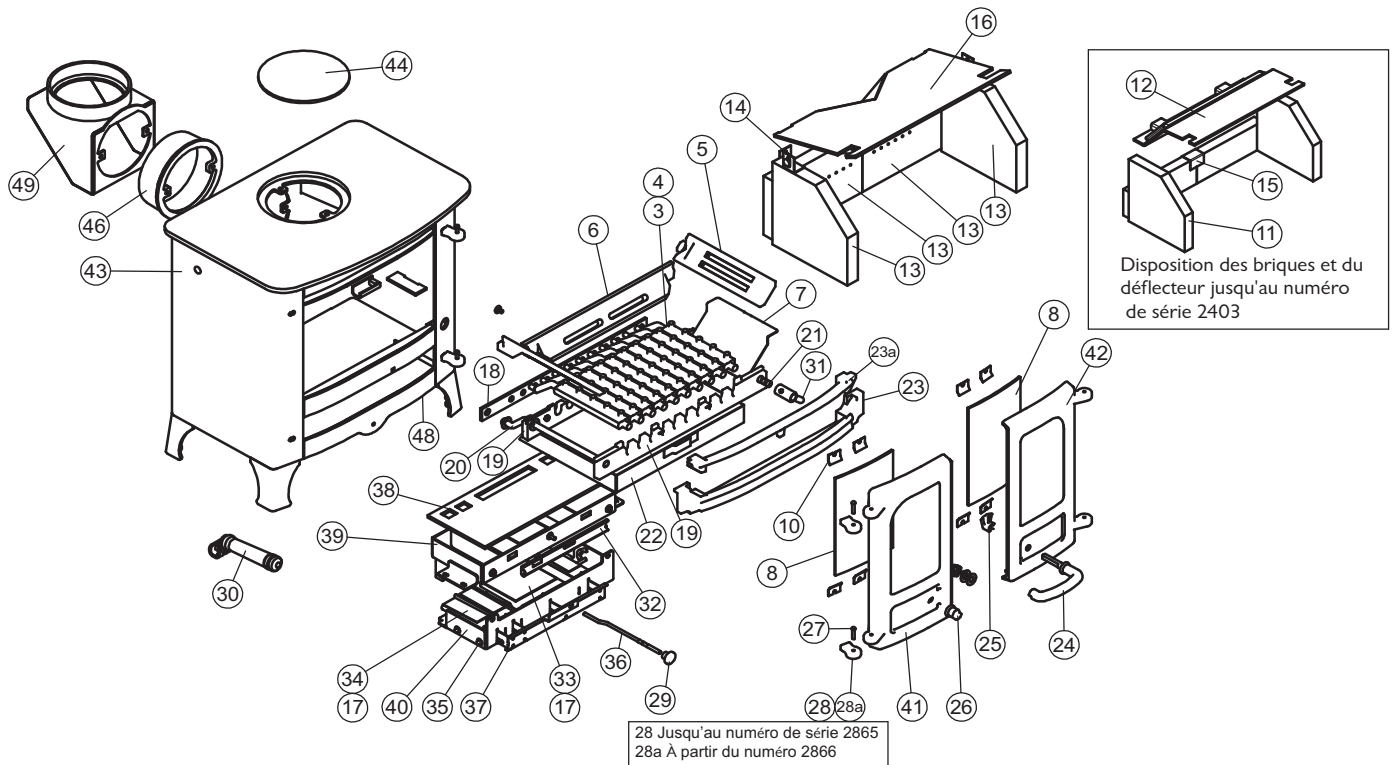
CHARNWOOD
ISLAND^{III}

Sortie pour conduit de fumée de 175 mm



Charnwood Island I

Liste des pièces détachées



Pièce	Référence	Description	Pièce	Référence	Description
1*	008/AY62S	Kit de joints de porte (avec colle)	37	004/AY23	Montage de commande Quattroflow
2*	008/FW29	Colle pour joints de porte	38	008/AY39	Joint céramiques boîtier supérieur
3	002/CG20	Barre de grille	39	010/AY20	Boîtier supérieur Quattroflow
4	002/CG20S10	Ensemble de barres de grille (10)	40	010/AY19	Boîtier inférieur Quattroflow
5	002/CY15	Grille d'arrivée d'air latérale	41	002/AY01	Porte gauche
6	002/AY16	Grille d'arrivée d'air arrière	42	002/AY02	Porte droite
7	004/BY24	Plaque - chute de cendre	43	001/AY10	Foyer
8	006/AY18	Vitre vitrocéramique	44	012/TW09	Obturbateur sortie
9*	008/AY45	Joint pour vitre	45	010/TW61	Plaque de fixation
10	004/KV23	Pattes de fixation de vitres	46	002/CH12B	Buse de sortie
11#	011/AY29S	Ensemble de briques réfractaires(4)	47	010/NV11	Anneau d'écartement en fonte
12#	010/AY31	Déflexeur	48	012/AY11	Plaque d'identification
13	011/AY48S	Ensemble de briques réfractaires (4)	49	010/TW33	Adaptateur vertical arrière (optionnel)
14	004/XV30	Pattes de fixation réfractaires	50*	010/EW51	Porteur de cendre (optionnel)
15	004/LV24	Pattes de fixations réfractaires arrière			
16	010/AY47	Déflexeur			
17	008/AY26S	Jeux de joints céramiques Quattroflow			
18	012/AY33	Barre d'actionnement de la grille			
19	002/AY30	Barre de support de la grille			
20	012/AY13	Tige folle			
21	012/AY15	Tige de criblage			
22	004/AY17	Cendrier			
23	002/AY07B	Pare bûches inférieur			
23a	002/AY08	Pare bûches supérieur			
24	008/KV16	Poignée bakélite (main froide)			
25	002/AY14	Came de fermeture de la porte			
26	008/KV13	Bouton bakélite (porte gauche)			
27	008/BW39/S	Clavette (4)			
28	002/AY28	Gond			
28a	002/PY24	Gond			
29	008/AY37	Bouton commande Quattroflow			
30	010/AY34	Poignée pour cendrier et criblage			
31	002/AY27	Bouton de tige de criblage			
32	004/AY21	Glissière de réglage d'air de dérivation			
33	004/AY22-1P	Clapet - air primaire			
34	004/AY22-1S	Clapet - air secondaire et dérivation			
35	004/AY24-02	Axes de clapets avec fixations			
36	004/BY23-07	Axe commande Quattroflow			

* Ces articles ne sont pas montrés sur le schéma

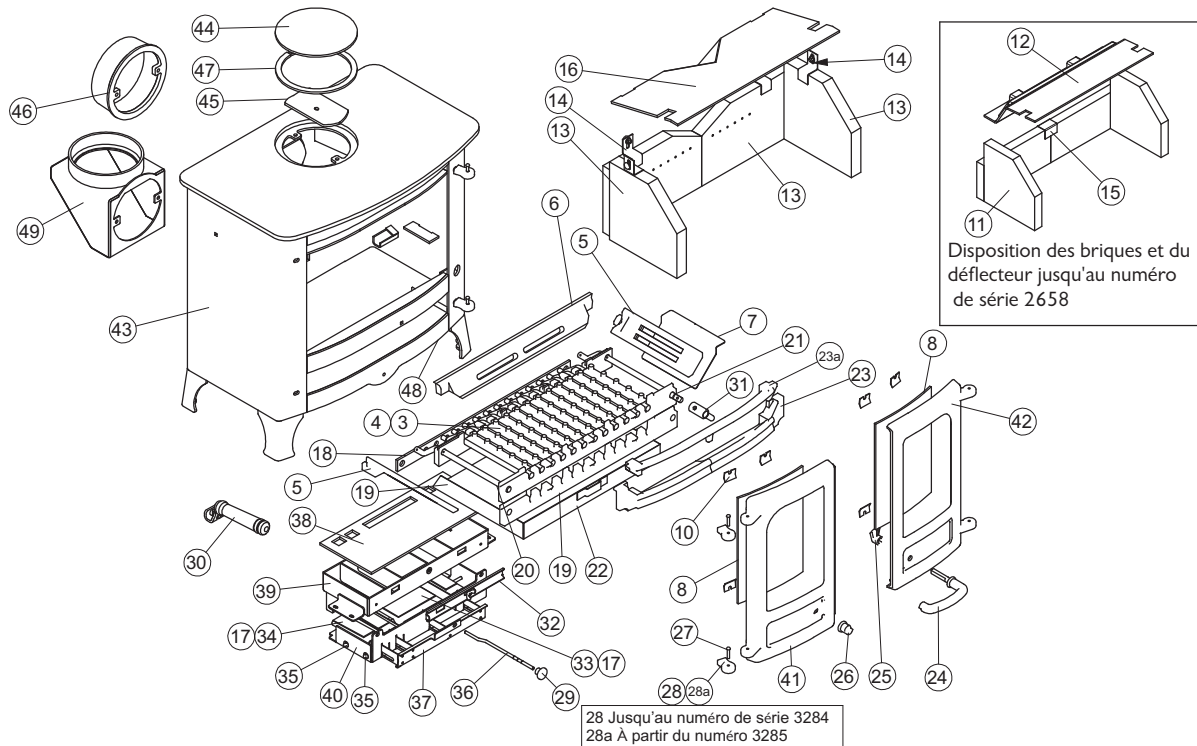
Jusqu'au numéro de série 2403

Pour obtenir les pièces de rechange contactez votre dépositaire local en lui donnant le modèle, le numéro de la pièce et la description. En cas de difficulté entrez en contact avec le fabricant à l'adresse montrée. Ce schéma est pour l'identification seulement.



Charnwood Island II

Liste des pièces détachées



Pièce	Référence	Description	Pièce	Référence	Description
1*	008/BY355	Kit de joints de porte (avec colle)	36	004/BY23-07	Axe commande Quattroflow
2*	008/FW29	Colle pour joints de porte	37	004/AY23	Montage de commande Quattroflow
3	002/CG20	Barre de grille	38	008/AY39	Joint céramiques boîtier supérieur
4	002/CG20S12	Ensemble de barres de grille (12)	39	010/AY20	Boîtier supérieur Quattroflow
5	002/CY15	Grille d'arrivée d'air latérale	40	010/AY19	Boîtier inférieur Quattroflow
6	002/BY16	Grille d'arrivée d'air arrière	41	002/BY01	Porte gauche
7	004/BY24	Plaque - chute de cendre	42	002/BY02	Porte droite
8	006/BY18	Vitre vitrocéramique	43	001/BY10	Foyer
9*	008/BY45	Joint pour vitre	44	012/TW09	Obturbateur sortie
10	004/KV23	Pattes de fixation de vitres	45	010/TW61	Plaque d'identification
11#	011/BY29S	Ensemble de briques réfractaires(4)	46	002/CH12B	Buse de sortie
12#	010/BY31	Déflexeur	47	010/NV11	Anneau d'écartement en fonte
13	011/BY48S	Ensemble de briques réfractaires (4)	48	012/BY11	Plaque d'identification
14	004/XV30	Pattes de fixation réfractaires (4)	49	010/TW33	Adaptateur vertical arrière (optionnel)
15	004/LV24	Pattes de fixations réfractaires arrière	50*	010/BW51	Porteur de cendre (optionnel)
16	010/BY47	Déflexeur			
17	008/AY26S	Jeux de joints céramiques Quattroflow			
18	012/BY33	Barre d'actionnement de la grille			
19	002/BY30	Barre de support de la grille			
20	012/AY13	Tige folle			
21	012/AY15	Tige de criblage			
22	004/BY17	Cendrier			
23	002/BY07B	Pare bûches inférieur			
23a	002/BY08	Pare bûches supérieur			
24	008/KV16	Poignée bakélite (main froide)			
25	002/AY14	Came de fermeture de la porte			
26	008/KV13	Bouton bakélite (porte gauche)			
27	008/BW39/S	Clavette (4)			
28	002/AY28	Gond			
28a	002/PY24	Gond			
29	008/AY37	Bouton commande Quattroflow			
30	010/AY34	Poignée pour cendrier et criblage			
31	002/AY27	Bouton de tige de criblage			
32	004/AY21	Glissière de réglage d'air de dérivation			
33	004/AY22-1P	Clapet - air primaire			
34	004/AY22-1S	Clapet - air secondaire et dérivation			
35	004/AY24-02	Axes de clapets avec fixations			

* Ces articles ne sont pas montrés sur le schéma

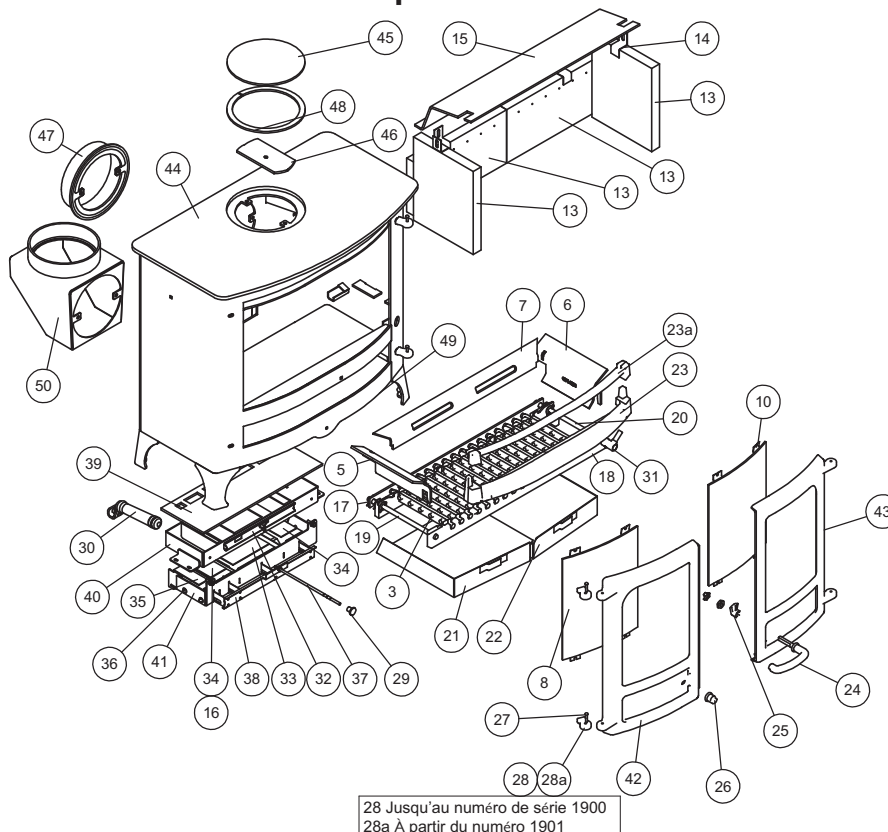
Jusqu'au numéro de série 2658



Pour obtenir les pièces de rechange contactez votre dépositaire local en lui donnant le modèle, le numéro de la pièce et la description. En cas de difficulté entrez en contact avec le fabricant à l'adresse montrée. Ce schéma est pour l'identification seulement.

Charnwood Island III

Liste des pièces détachées



28 Jusqu'au numéro de série 1900
28a À partir du numéro 1901

Pièce	Référence	Description	37	004/CY32	Axe commande Quattroflow
			Pièce	Référence	Description
1*	008/CY40S	Kit de joints de porte (avec colle)			
2*	008/FW29	Colle pour joints de porte			
3	002/CG20	Barre de grille	38	004/CY23	Montage de commande Quattroflow
4	002/CG20S12	Ensemble de barres de grille (12)	39	008/CY39	Joint céramiques boîtier supérieur
5	010/CY13L	Grille d'arrivée d'air latérale gauche	40	010/CY20	Boîtier supérieur Quattroflow
6	010/CY13R	Grille d'arrivée d'air latérale droite	41	010/CY19	Boîtier inférieur Quattroflow
7	010/CY16	Grille d'arrivée d'air arrière	42	002/CY01	Porte gauche
8	006/CY18	Vitre vitrocéramique	43	002/CY02	Porte droite
9*	008/CY41	Joint pour vitre	44	001/CY10	Foyer
10	004/KV23	Pattes de fixation de vitres	45	010/CY37	Obturbateur sortie
13	011/CY29S	Ensemble de briques réfractaires(4)	46	010/CY61	Plaque de fixation
14	004/XV30	Pattes de fixations réfractaires	47	010/CY35	Buse de sortie
15	010/CY31	Déflecteur	48	010/CY36	Anneau d'écartement en fonte
16	008/CY26S	Jeux de joints céramiques Quattroflow	49	012/CY11	Plaque d'identification
17	012/CY33	Barre d'actionnement de la grille	50	010/CY34	Adaptateur vertical arrière (optionnel)
18	002/CY30	Barre de support de la grille	51*	010/BW51	Porteur de cendre (optionnel)
19	012/AY13	Tige folle			
20	012/AY15	Tige de criblage			
21	004/CY17L	Cendrier gauche			
22	004/CY17R	Cendrier droite			
23	002/CY07	Pare bûches			
24	008/KV16	Poignée bakélite (main froid)			
25	002/AY14	Came de fermeture de la porte			
26	008/KV13	Bouton bakélite (porte gauche)			
27	008/BW39/S	Clavette (4)			
28	002/AY28	Gond			
28a	002/PY24	Gond			
29	008/AY37	Bouton commande Quattroflow			
30	010/AY34	Poignée pour cendrier et criblage			
31	002/AY27	Bouton de tige de criblage			
32	004/CY21	Glissière de réglage d'air de dérivation			
33	004/CY22P	Clapet - air primaire			
34	004/CY22S	Clapet - air secondaire			
35	004/AY22-1S	Clapet - air de dérivation			
36	004/CY24	Axes de clapets avec fixations			

Pour obtenir les pièces de rechange contactez votre dépositaire local en lui donnant le modèle, le numéro de la pièce et la description. En cas de difficulté entrez en contact avec le fabricant à l'adresse montrée. Ce schéma est pour l'identification seulement.

* Ces articles ne sont pas montrés sur le schéma





CHARNWOOD - A.J.Wells & Sons Ltd.

Bishops Way, Newport, Isle of Wight PO30 5WS, Royaume-Uni



Division de A.J. Wells & Sons Limited immatriculé au Royaume-Uni No. 03809371

08

EN13240:2001

Island I, II et III Poêles à combustible solide

	Island I	Island II	Island III
N° de certificat de conformité CE :	AY50-CPD-2006	BY50-CPD-2006	CY50-CPD-2006
Distance minimale des matériaux combustibles			
Côté	450mm	450mm	600mm
Arrière	600mm	600mm	600mm
Emissions de CO dans les produits de combustion	0,63%	0,50%	0,30%
Température des fumées :	247°C	290°C	365°C
Puissance thermique de chauffage :	6,1kW	8,0kW	12,3kW
Rendement Énergétique:	78.1%	78,0%	76,4%
Type de combustible	————— Bûches de bois —————		

Votre Distributeur de Charnwood



CHARNWOOD FRANCE 8, Rue De L'Isère, 31880 La Salvetat, France
Tél/télécopie. 05 61 91 63 01 www.charnwood.com E: ventes@charnwood.com